

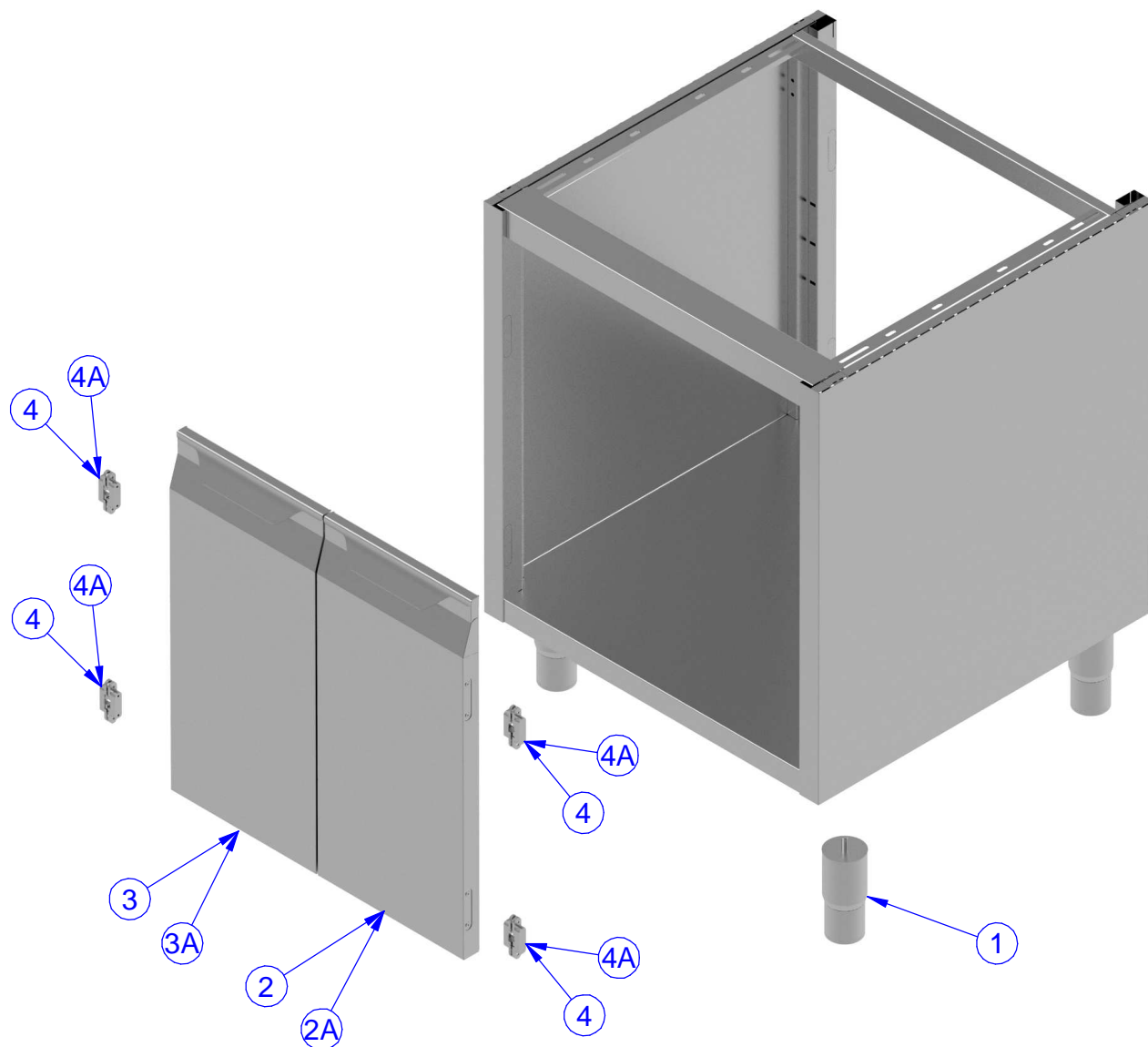
**LAVELLO ARMADIATO SENZA TOP2 PORTE BATTENTI
SINK CUPBOARD NO TOP 2 HING. DOORS**

PNC	MODEL	L = mm	H = mm	REF	PNC	MODEL	L = mm	H = mm	REF
133183	RSAU7002HD	700	900	a					
133184	RSAU9002HD	900	900	b					

Pag.	Descrizione	Description
1	Indice	Index
2	Disegni	Drawings
3	Lista ricambi	Spare parts list

Brand / Marchio: STD

LAVELLO ARMADIATO SENZA TOP 2 PORTE BATTENTI
SINK CUPBOARD NO TOP 2 HING. DOORS



**LAVELLO ARMADIATO SENZA TOP 2 PORTE BATTENTI
SINK CUPBOARD NO TOP 2 HING. DOORS**

POS	(x) Valido dal Seriale 908xxx To be used from S/N 908xxx	COD	DESCRIZIONE	DESCRIPTION	Alias code	NOTES/REF.
1		OPEA92	Piede regolabile	Piede regolabile	254000203	a,b
2		OPEA56	Porta battente DX 700	Right hing. door 700	21400A035	b
2A	x				2140AA035	
2		OPEA60	Porta Battente DX 900	Right hing. door 900	21400A017	c
2A	x				2140AA017	
3		OPEA57	Porta battente SX 700	Left hing. door 700	21400A036	b
3A	x				2140AA036	
3		OPEA61	Porta Battente SX 900	Left hing. door 900	21400A019	c
3A	x				2140AA019	
4		OPE944	Cerniera porta battente	Cerniera porta battente	254000204	a,b
4A	x		Cerniera porta battente ATK	Cerniera porta battente ATK	254000252	